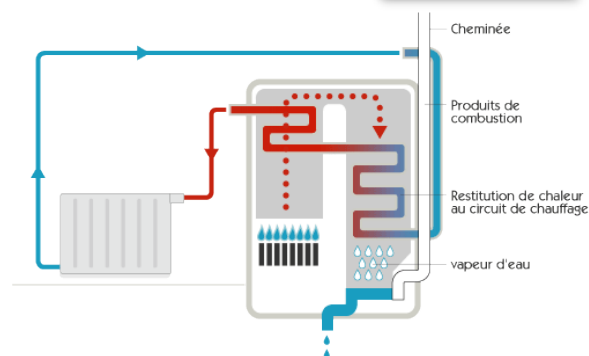


# 06 Chaudières à condensation

## Principe

A la différence des chaudières traditionnelles, les chaudières à condensation valorisent l'énergie latente présente dans les fumées sous forme de vapeur d'eau. Les rendements atteints par ces chaudières sont ainsi nettement améliorés et les économies d'énergie peuvent être substantielles.



## Détails techniques

L'utilisation des chaudières à condensation est particulièrement adaptée aux réseaux basse et moyenne température (plancher chauffant, radiateurs basse température) et ne nécessite pas de modification importante. Pour fonctionner en rendement maximal, la température de retour du réseau devra être la plus faible possible, par exemple le point de rosée (température de passage de l'état gazeux à l'état liquide) pour les fumées de gaz naturel se situe à 55°C.

Les rendements de ce type de chaudière sont calculés en comparaison avec un système sans récupération sur condensation, il conviendra donc de comparer une chaudière à condensation à une autre. Le rendement « Etas » (Efficacité Thermique Saisonnière) est un bon moyen de comparaison.

### Conseils de mise en œuvre et points de vigilance :

Il est indispensable de faire un bilan de puissance et de vérifier la compatibilité du système existant avec ce type d'équipement par un professionnel.

Afin d'optimiser l'installation, il conviendra de :

- S'assurer que le mode de distribution hydraulique permet une condensation efficace (pas de retour haute température, attention au départ à température constante, production d'eau chaude sanitaire...),
- Effectuer un désembouage du réseau hydraulique,
- Vérifier la compatibilité du tubage existant,
- Vérifier la possibilité d'évacuation des condensats et sa compatibilité (PVC ou acier inoxydable).

## Éléments financiers

A partir de **4 000 € HT** (avec main d'œuvre) pour un modèle de 24kW avec production d'eau chaude instantanée fonctionnant au gaz. Des chaudières à condensation existent également pour les énergies fioul et bois granulés.

Ces travaux sont éligibles aux CEE sous conditions (voir fiche BAT-TH-102).