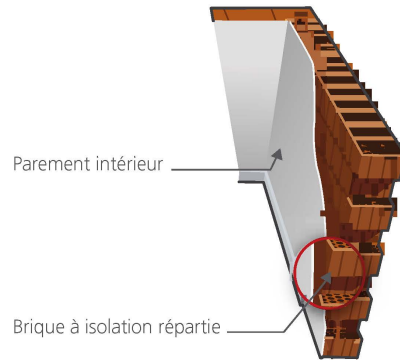


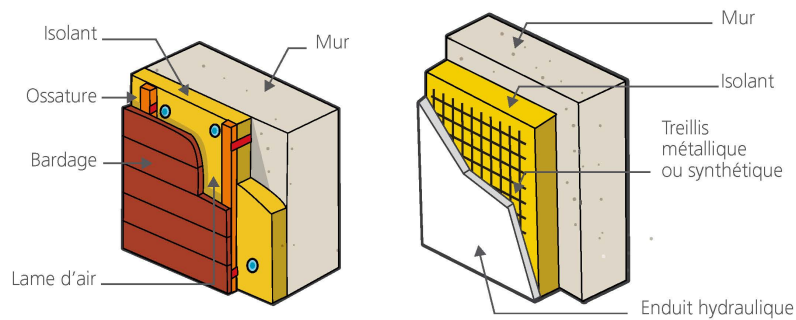
↳ Murs à isolation répartie

Le matériau constructif est à la fois porteur et isolant.



↳ Murs isolés par l'extérieur

Une solution efficace pour réduire les ponts thermiques.



↳ Murs à ossature bois avec un remplissage isolant

L'isolant constitue le mur, il fait partie intégrante de la structure.

